



## Control de acceso Módulo conectado externamente

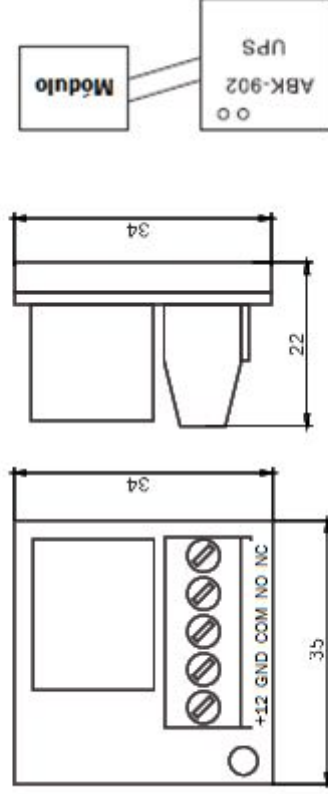
### Especificación

- Tamaño: 35L x 34A x 22P (mm).
- Material: elementos de alta calidad con un diseño excelente
- Max. sobrecarga: 10A / 250VAC 10A / 30VDC
- Adecuado para puerta: cerraduras eléctricas a prueba de fallas con salida de señal.
- Temperatura de funcionamiento: -20 ° + 70 ° C.
- Capacidad de salida: se aplica a la interconexión de doble puerta.
- Peso: 0.018kg

### Instrucción básica

El módulo de relés de enclavamiento es la opción ideal para el proyecto de control de puertas entrelazadas, que es fácil de instalar, profesional y capaz de soportar el desgaste.

### Dimensión



Esquema de dibujo dimensional

Instalación



## Control de acceso Módulo conectado externamente

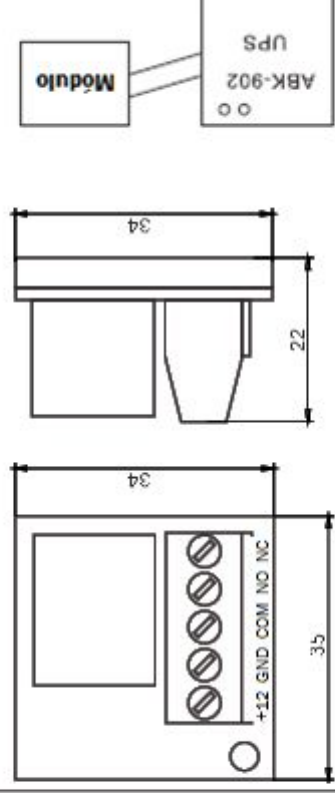
### Especificación

- Tamaño: 35L x 34A x 22P (mm).
- Material: elementos de alta calidad con un diseño excelente
- Max. sobrecarga: 10A / 250VAC 10A / 30VDC
- Adecuado para puerta: cerraduras eléctricas a prueba de fallas con salida de señal.
- Temperatura de funcionamiento: -20 ° + 70 ° C.
- Capacidad de salida: se aplica a la interconexión de doble puerta.
- Peso: 0.018kg

### Instrucción básica

El módulo de relés de enclavamiento es la opción ideal para el proyecto de control de puertas entrelazadas, que es fácil de instalar, profesional y capaz de soportar el desgaste.

### Dimensión



Esquema de dibujo dimensional

Instalación

