

DH-HAC-HFW1400TH-I8

Cámara Bullet IR HDCVI de 4MP



* Los parámetros y las hojas de datos siguientes solo se pueden aplicar a la serie 1400-S3.

- Máximo 30 fps a 4MP
- Salida HD y SD conmutable
- Lente fija de 3,6 mm (6 mm, 8 mm opcional)
- Máx. IR longitud 80 m, IR inteligente
- IP67, DC12V



Resumen del sistema

Experimente video de 4MP full HD y la simplicidad de usar la infraestructura de cableado existente con HDCVI. La cámara HDCVI de 4 MP de la serie Lite presenta un diseño compacto y ofrece una imagen de alta calidad a un precio asequible. Ofrece varios modelos de lentes motorizados / fijos con OSD en varios idiomas y salida conmutable HD / SD. Su flexibilidad estructural y su alto costo-rendimiento hacen que la cámara sea una opción ideal para soluciones SMB.

Funciones

4 señales sobre 1 cable coaxial

La tecnología HDCVI admite la transmisión de 4 señales a través de 1 cable coaxial simultáneamente, es decir, video, audio *, datos y energía. La transmisión de datos de doble vía permite que la cámara HDCVI interactúe con el XVR, como enviar una señal de control o activar una alarma. Además, la tecnología HDCVI admite PoC para flexibilidad de construcción.

* La entrada de audio está disponible para algunos modelos de cámaras HDCVI.

Transmisión de larga distancia

La tecnología HDCVI garantiza la transmisión en tiempo real a larga distancia sin pérdidas. Admite hasta 700 m para video HD de 4MP a través de un cable coaxial y hasta 300 m mediante un cable UTP. *

* Resultados reales verificados mediante pruebas en escena real en el laboratorio de pruebas de Dahua.

Sencillez

La tecnología HDCVI hereda la característica nativa de la simplicidad del sistema de vigilancia analógica tradicional, convirtiéndose en la mejor opción para proteger la inversión. El sistema HDCVI puede actualizar sin problemas el sistema analógico tradicional sin reemplazar el cableado coaxial existente. El enfoque plug and play permite la videovigilancia Full HD sin la molestia de configurar una red.

IR inteligente

La cámara está diseñada con iluminación LED IR para un mejor rendimiento con poca luz. Smart IR es una tecnología que garantiza la uniformidad del brillo en imágenes en blanco y negro con poca iluminación. El exclusivo Smart IR de Dahua se ajusta a la intensidad de los LED infrarrojos de la cámara para compensar la distancia de un objeto y evita que los LED de infrarrojos sobreexpongan las imágenes a medida que el objeto se acerca a la cámara.

Multiformato

La cámara admite múltiples formatos de video, incluidos HDCVI, CVBS y otros dos formatos analógicos HD comunes en el mercado. Los cuatro formatos se pueden cambiar a través del menú OSD o por PFM820 (controlador UTC). Esta característica hace que la cámara sea compatible con la mayoría de los DVR HD / SD existentes de los usuarios finales.

OSD en varios idiomas

El menú OSD proporciona múltiples ajustes de imagen y configuraciones de funciones para cumplir con los requisitos de diferentes escenas de monitoreo. El menú OSD incluye configuraciones como modo de luz de fondo, día / noche, balance de blancos, máscara de privacidad y detección de movimiento. La cámara admite 11 idiomas para el menú OSD, a saber, chino, inglés, francés, alemán, español, portugués, italiano, japonés, coreano, ruso y polaco.

Proteccion

La excelente confiabilidad de la cámara es insuperable debido a su diseño resistente. La cámara está protegida contra el agua y el polvo con clasificación IP67, lo que la hace adecuada para entornos interiores o exteriores.

Con un rango de temperatura de trabajo de -40 ° C a +60 ° C (-40 ° F a +140 ° F), la cámara está diseñada para entornos de temperaturas extremas. Con una tolerancia de voltaje de entrada de $\pm 30\%$, esta cámara se adapta incluso a las condiciones de suministro de energía más inestables. Su clasificación de rayos 4KV brinda protección contra la cámara y su estructura contra los efectos de los rayos.

Especificación técnica

Cámara

Sensor de imagen	CMOS de 1 / 2,7 pulgadas
Píxeles efectivos	2560 (H) × 1440 (V), 4MP
Sistema de escaneo	Progresivo
Velocidad de obturación electrónica	PAL: 1 / 25s – 1 / 100000s NTSC: 1 / 30s – 1 / 100000s
Relación S / N	> 65dB
Iluminación mínima	0.02Lux / F2.0, 30IRE, 0Lux IR encendido
Luz de relleno Distancia de trabajo Control	80 m (262,5 pies)
de encendido / apagado por infrarrojos	Auto; manual
Número de LED IR	2
Rango de giro / inclinación / rotación	Pan: 0 ° -360 ° Inclinación: 0 ° -180 ° Rotación: 0 ° -360 °

Lente

Tipo de lente	Focal fija				
Tipo de montaje	M12				
Longitud focal	3,6 mm; 6 mm; 8 mm				
Max. Abertura	F1.9				
Campo de visión	3,6 mm: 104 ° x 87 ° x 47 ° (diagonal x horizontal x vertical) 6 mm: 62 ° x 54 ° x 31 ° (diagonal x horizontal x vertical) 8 mm: 46 ° x 40 ° x 22 ° (diagonal x horizontal x vertical)				
Tipo de iris	Iris fijo				
Distancia de enfoque cercana	3,6 mm: 1,1 m (3,6 pies) 6 mm: 2,7 m (8,9 pies) 8 mm: 3,5 m (11,5 pies)				
DORI Distancia	Lente	Detectar	Observar	Reconocer	Identificar
	3,6 milímetros	64 metros (210,0 pies)	25,6 metros (84 pies)	12,8 m (42 pies)	6,4 m (21 pies)
	6 mm	106,7 metros (350,1 pies)	42,7 millones (140,1 pies)	21,3 millones (69,9 pies)	10,7 millones (35,1 pies)
	8 mm	142,2 millones (466,5 pies)	56,9 millones (186,7 pies)	28,4 millones (93,2 pies)	14,2 m (46,6 pies)

Vídeo

Cuadros por segundo	CVI: PAL: 4 M a 25 fps ; 1080P a 25 fps ; NTSC: 4 M a 30 fps ; 1080P a 30 fps AHD: PAL: 4 M a 25 fps ; NTSC: 4 M a 30 fps TVI: PAL: 4 M a 25 fps ; NTSC: 4 M a 30 fps CVBS: PAL: 960H; NTSC: 960H
Resolución	4 M (2560 × 1440); 1080P (1920 × 1080); 960 H (960 × 576/960 × 480)
Día / noche	Cambio automático por ICR
BLC	BLC / HLC / DWDR

WDR	DWDR
Balance de Blancos	Auto; manual
Ganar control	Auto; manual
Reducción de ruido	2D NR
IR inteligente	Si
Desempeñador electrónico	Si
Espejo	Apagado en
Enmascaramiento de privacidad	Apagado / Encendido (8 áreas, rectángulo)

Certificaciones

Certificaciones	CE (EN55032: 2015, EN 61000-3-2: 2014, EN 61000-3-3: 2013, EN55024: 2010 + A1: 2015, EN 55035: 2017, EN50130-4: 2011 + A1: 2014) FCC (CFR 47 FCC Parte 15 subparte B, ANSI C63.4-2014) UL (UL60950-1 + CAN / CSA C22.2 No.60950-1)
-----------------	---

Puerto

Salida de vídeo	Opciones de salida de vídeo de CVI / TVI / AHD / CVBS por un puerto BNC
-----------------	---

Poder

Fuente de alimentación	12V ± 30% CC
El consumo de energía	Máx.5.2 W (12 V CC, IR encendido)

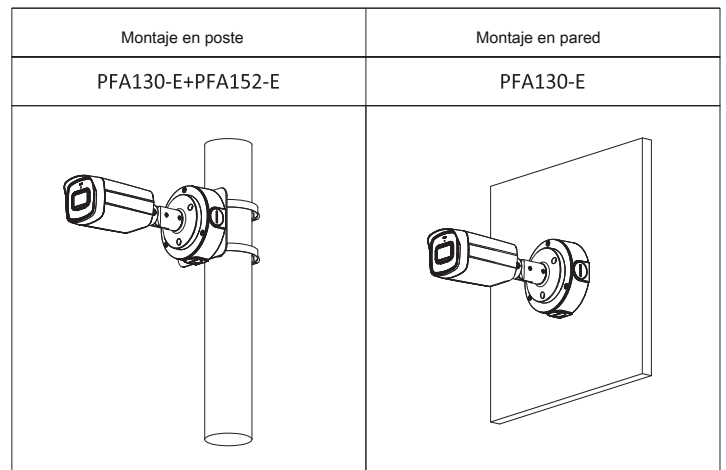
Ambiente

Temperatura de funcionamiento	- 40 ° C a + 60 ° C (-40 ° F a 140 ° F); <95% (sin condensación)
Temperatura de almacenamiento	- 40 ° C a + 60 ° C (-40 ° F a 140 ° F); <95% (sin condensación)
Grado de protección	IP67

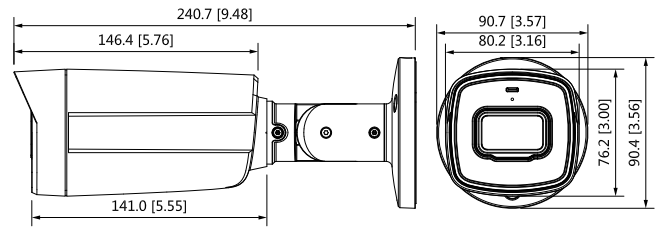
Estructura

Caja	Cubierta frontal mental + cuerpo principal de plástico + soporte mental
Dimensiones de la cámara	240,7 mm × 90,7 mm × 90,4 mm (9,48 "× 3,57" × 3,56 ")
Peso neto	0,41 kg (0,90 libras)
Peso bruto	0,62 kg (1,37 libras)

Información sobre pedidos		
Tipo	Número de pieza	Descripción
Cámara de 4MP	DH-HAC-HFW1400THP-I8 3,6 mm	Cámara Bullet IR HDCVI de 4MP
	DH-HAC-HFW1400THN-I8 3,6 mm	
	DH-HAC-HFW1400THP-I8 6 mm	
	DH-HAC-HFW1400THN-I8 6 mm	
	DH-HAC-HFW1400THP-I8 8 mm	
	DH-HAC-HFW1400THN-I8 8 mm	
Accesorios	PFA13G	Caja de conexiones
	PFA130-E	Caja de conexiones IP66 (para usar sola o con montaje en poste PFA152-E)
	PFA152-E	Soporte de montaje en poste (para usar con la caja de conexiones PFA130-E)
	PFM800-4K	Balun pasivo HDCVI
	PFM321D	Adaptador de corriente 12V 1A
	PFM820 (Solo están disponibles los controladores UTC 1080P e inferiores)	Controlador de corriente
	PFM904	Probador de montaje integrado



Dimensiones (mm [pulgadas])



Accesorios

Opcional:



PFA13G
Caja de conexiones



PFA130-E
Caja de conexiones IP66
(Para usar solo o con el montaje en poste PFA152-E)



PFA152-E
Soporte de montaje en poste
(Para usar con PFA130-E caja de conexiones)



PFM800-4K
Balun pasivo HDCVI



PFM321D
Adaptador de corriente 12V 1A



PFM820
Controlador UTC



PFM904
Probador de montaje integrado

