

DH-HAC-HDW1220G-M

Cámara de globo ocular IR HDCVI móvil de 2MP

HDCVI



- Máximo 30 fps a 1080P
- Salida HDCVI (conector de aviación)
- Lente fija de 2,8 mm
- Máx. IR longitud 20 m, IR inteligente
- IP67, DC12V
- A prueba de golpes



Resumen del sistema

Experimente una solución de videovigilancia móvil Full HD 1080P con la simplicidad de la infraestructura analógica. La cámara móvil está diseñada con una carcasa compacta a prueba de golpes, lo que la hace conveniente de instalar y adaptable a diversas aplicaciones. Ofrece una imagen de alta calidad, así como un OSD en varios idiomas. Además, la cámara emplea las ventajas de HDCVI para garantizar la transmisión en tiempo real.

Funciones

Diseño elaborado

Para adaptar mejor las aplicaciones a los vehículos, la cámara móvil es una diferencia frente a las cámaras tradicionales. Diseñado con una carcasa compacta de tamaño micro, que minimiza la interferencia, el cuerpo y la actividades en curso. Tomando los requisitos estéticos en cuenta, la cara frontal de la cámara son completamente negras.

A prueba de choques

La vibración es inevitable en las aplicaciones móviles. Para evitar fallos de imagen o de conexión, la estructura de hardware de la cámara móvil es a prueba de golpes con la certificación EN50155. Además, la cámara móvil adopta un conector de aviación M12 para una conexión estable con MCVR.

Sencillez

La tecnología HDCVI hereda la característica nativa de la simplicidad del sistema de vigilancia analógica tradicional, lo que la convierte en la mejor opción para proteger la inversión. El enfoque plug and play permite la videovigilancia Full HD sin la molestia de configurar una red. El sistema HDCVI puede actualizar sin problemas el sistema analógico tradicional sin reemplazar el cableado existente.

4 señales sobre 1 cable coaxial

La cámara móvil HDCVI admite la transmisión de 4 señales a través de 1 cable simultáneamente, es decir, video, audio *, datos y energía. La transmisión de datos de doble vía permite que la cámara HDCVI interactúe con el HCVR, como enviar una señal de control o activar una alarma.

* La entrada de audio está disponible para algunos modelos de cámaras HDCVI.

IR inteligente

La cámara está diseñada con una matriz de iluminación LED IR para un mejor rendimiento con poca luz. Smart IR es una tecnología que garantiza la uniformidad de brillo en imágenes en blanco y negro con poca iluminación. El IR inteligente exclusivo de Dahua se ajusta a la intensidad de los LED infrarrojos de la cámara para compensar la distancia de un objeto y evita que los LED IR sobreexpongan las imágenes a medida que el objeto se acerca a la cámara.

Protección

La excelente confiabilidad de la cámara es insuperable debido a su diseño resistente. La cámara está protegida contra el agua y el polvo con clasificación IP67, lo que la hace adecuada para entornos interiores o exteriores. Con un rango de temperatura de trabajo de -40 ° C a +60 ° C (-40 ° F a +140 ° F), la cámara está diseñada para entornos de temperaturas extremas. Con una tolerancia de voltaje de entrada de ± 25%, esta cámara se adapta incluso a la mayor protección condiciones de suministro de energía inestables. Su clasificación de rayos 4KV proporciona contra la cámara y su estructura de los efectos de los rayos.

Especificación técnica

Cámara

Sensor de imagen	CMOS de 1 / 2,9 "
Píxeles efectivos	1920 (H) × 1080 (V), 2MP
Sistema de escaneo	Progresivo
Velocidad de obturación electrónica	PAL: 1/25 ~ 1/100000 s NTSC: 1/30 ~ 1/100000 s
Iluminación mínima	0.02Lux / F1.9, 30IRE, 0Lux IR encendido
Relación S / N	Más de 65dB
Distancia IR	Hasta 20 m (66 pies)
Control de encendido / apagado por infrarrojos	Manual de auto
LED de infrarrojos	1

Lente

Tipo de lente	Lente fija / iris fijo
Tipo de montaje	Sobre la Tarjeta
Longitud focal	2,8 mm
Apertura máxima	F1.9
Punto de vista	96 °
Control de enfoque	N / A
Distancia de enfoque cercana	600 mm 23.6 "

Distancia DORI

Nota: La distancia DORI es una "proximidad general" de distancia que facilita la localización de la cámara adecuada para sus necesidades. La distancia DORI se calcula según la especificación del sensor y el resultado de la prueba de laboratorio de acuerdo con EN 62676-4, que define los criterios para Detectar, Observar, Reconocer e Identificar respectivamente.

	DORI Definición	Distancia
Detectar	25px / m (8px / pie)	2,8 mm: 40 m (131 pies)
Observar	63px / m (19px / pie)	2,8 mm: 16 m (52 pies)
Reconocer	125px / m (38px / pie)	2,8 mm: 8 m (26 pies)
Identificar	250 ppm (76px / pie)	2,8 mm: 4 m (13 pies)

Pan / Tilt / Rotación

Pan / Tilt / Rotación	Pan: 0 ° ~ 360 ° Inclinación: 0 ° ~ 80 ° Rotación: 0 ° ~ 360 °
-----------------------	--

Vídeo

Resolución	1080P (1920 × 1080)
Cuadros por segundo	25 / 30fps @ 1080P , 25/30/50 / 60fps @ 720P
Salida de vídeo	Salida de vídeo de alta definición BNC HDCVI de 1 canal (conector de aviación)

Día / noche	Automático (ICR) / Manual
OSDMenu	Multi lenguaje
BLCMode	BLC / HLC / DWDR
WDR	DWDR
Control de Ganancia	AGC
Reducción de ruido	2D
Balance de Blancos	Manual de auto
IR inteligente	Manual de auto

Certificaciones

Certificaciones	CE (EN55032, EN55024, EN50130-4) FCC (CFR 47 FCC Parte 15 subparte B, ANSI C63.4-2014) UL (UL60950-1 + CAN / CSA C22.2 No 60950-1) EN50155 (EN50121-3-2, IEC61373)
-----------------	--

Interfaz

Interfaz de audio	Micrófono incorporado
Interfaz de conector de aviación	1 Potencia 2 Tierra de vídeo 3 Tierra de potencia 4 vídeo

Eléctrico

Fuente de alimentación	12 V CC ± 25%
El consumo de energía	Máx.2,9 W (12 V CC, IR encendido)

Ambiental

Condiciones de operación	relativa- 40 ° C ~ + 60 ° C (-40 ° F ~ + 140 ° F) / Menos del 90% de humedad * La puesta en marcha debe realizarse a más de -40 ° C (-40 ° F)
Condiciones de almacenaje	relativa- 40 ° C ~ + 60 ° C (-40 ° F ~ + 140 ° F) / Menos del 90% de humedad
Protección de ingreso y resistencia al vandalismo	IP67

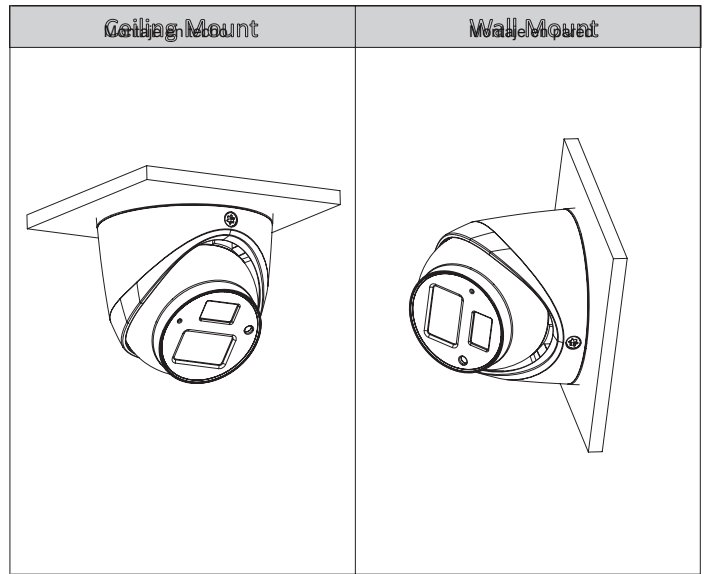
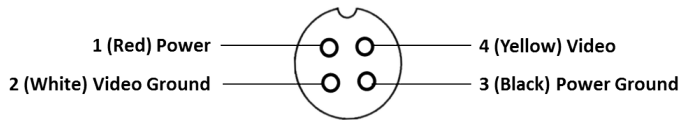
Construcción

Material	Aluminio
Dimensiones	Φ62mm × 62mm (Φ2.44 "× 2.44")
Peso neto	0,16 kg (0,35 libras)
Peso bruto	0,23 kg (0,51 libras)

Información sobre pedidos

Tipo	Número de pieza	Descripción
Cámara de 2MP	DH-HAC-HDW1220GN (2,8 mm)	Cámara de globo ocular IR HDCVI móvil de 2MP, PAL
	DH-HAC-HDW1220GN (2,8 mm)	

Conector de aviación



Dimensiones (mm / pulgada)

