

# uFace302 Plus

Revolucionaria terminal de reconocimiento de palma con métodos de autenticación facial y de huella dactilares 3 en 1 sin contacto

Compatible con:  
**Time 8.0**  
Bio



Rostro



Palma



Huella Digital



## Introducción

ZKTeco presenta ahora la terminal multi-biométrico de tiempo y asistencia; y control de acceso uFace302Plus, que soporta 3.000 plantillas de palma, 3,000 plantillas faciales, 4.000 plantillas de huella digital y 10,000 tarjetas (opcional).

Está equipado con la última plataforma de hardware y algoritmo de ZKTeco, como el reconocimiento de palma sin contacto 3 en 1, por lo que la terminal puede realizar una autenticación biológica con la vena de la palma, la impresión de la palma y la forma de la palma cuando el sensor detecta una mano.

El método de autenticación de palma sin contacto del terminal con una novedosa técnica de seguimiento manual permite una tolerancia de ángulo de hasta +/- 60° en el eje del rodillo. Con el avanzado algoritmo de verificación multi-biométrica de palma y rostro, los usuarios pueden disfrutar de la capacidad contra falsificación de la terminal y su nivel de seguridad significativamente superior.

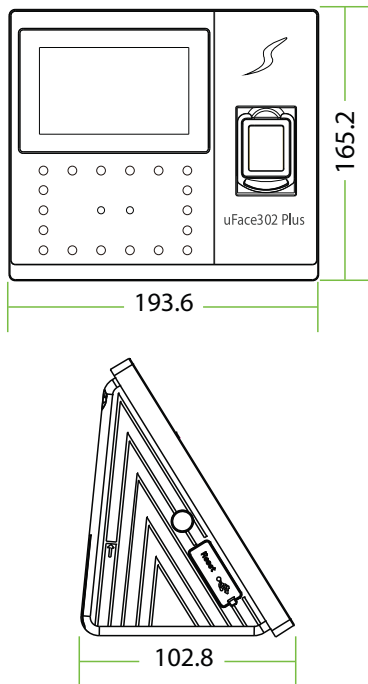
## Características

- 3,000 rostros, 3,000 palmas y 4,000 huellas digital.
- Múltiples métodos de verificación: rostro / palma / huella digital / tarjeta / contraseña.
- Verificación de alta velocidad.
- Chip encriptado para la protección del firmware.
- Batería de respaldo incorporada que proporciona aproximadamente 4 horas de operación continua (Opcional).

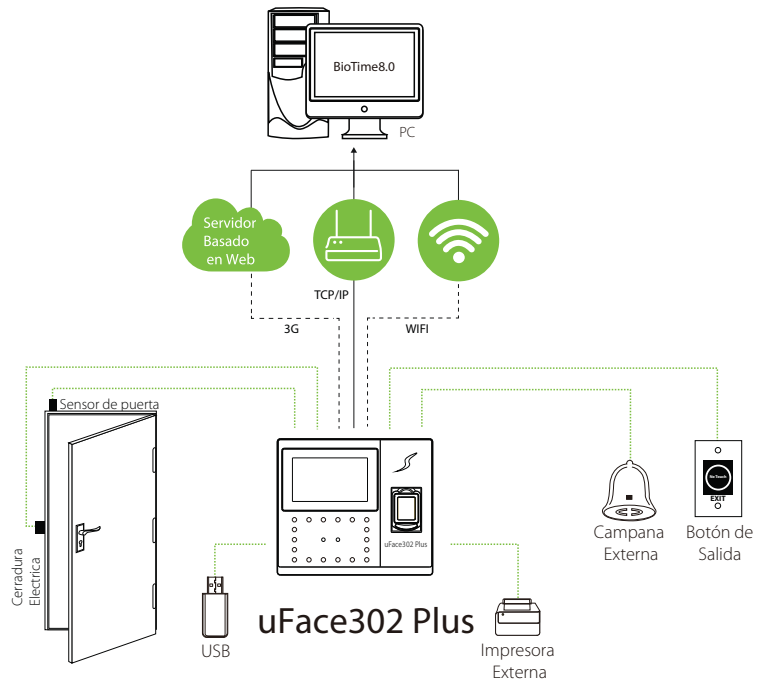
# Especificaciones

Pantalla	Touch de 4.3 Pulgadas
Capacidad de Rostros	3.000
Capacidad de Palmas	3.000
Capacidad de Huellas Digitales	4.000
Capacidad de Tarjetas	10.000 (Opcional)
Capacidad de Registros	100.000
Comunicación	TCP/IP, USB-Host, Wi-Fi (Opcional), 3G (Opcional)
Funciones Estándar	Servidor web, Código de trabajo, SMS, DST, Consulta de registro, Cambio de estado automático, ID con foto, ADMS, timbre programado, entrada T9, ID de usuario de 9 dígitos, verificación múltiple Métodos, control de acceso avanzado
Interfaz de Control de Acceso	Cerradura eléctrica de terceros, sensor de puerta, botón de salida, alarma
Wiegand	Salida
Funciones Opcionales	Tarjeta ID / MF / HID, WiFi, 3G, timbre / impresora externa, batería de respaldo, lector 485
Fuente de Alimentación	DC 12V 3A
Temperatura de Operación	0°C - 45°C / 32°F - 113°F
Humedad de Operación	20% - 80%
Dimensiones	193.6 x 165.2 x 102.8 (mm) / 7.622 x 6.503 x 4.047 (in)

## Dimensiones



## Diagrama de Aplicación



www.zkteco.com



www.zktecolatinoamerica.com



Derechos de Autor © 2020, ZKTeco CO., LTD. Todos los derechos reservados.  
 ZKTeco puede, en cualquier momento y sin previo aviso, realizar cambios o mejoras en los productos y servicios o detener su producción o comercialización.  
 El logo ZKTeco y la marca son propiedad de ZKTeco CO., LTD.